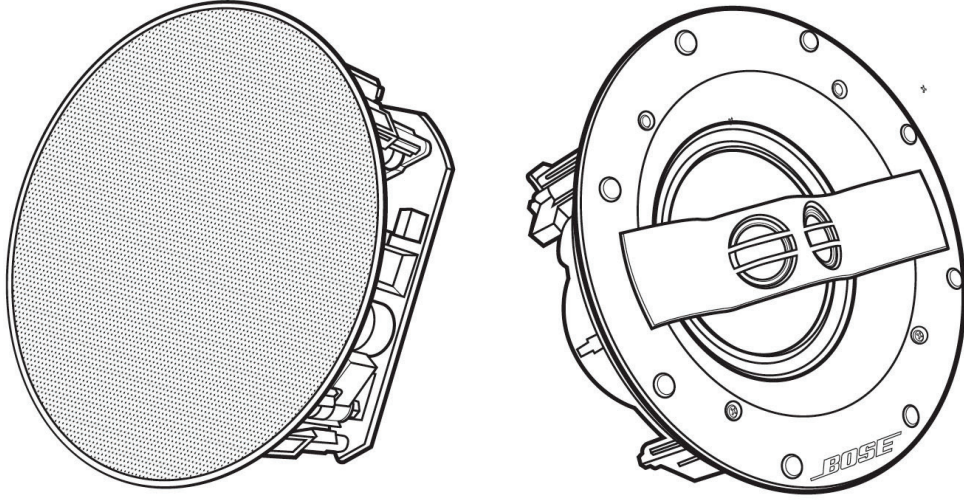


BOSE[®]

Bose[®] Virtually Invisible[®] 791 seri II ve 591
tavan-içi hoparlörler



Kullanma Kılavuzu

Önemli Güvenlik Talimatları

Lütfen bu kullanma kılavuzunu okuyun ve ileride kullanmak üzere saklayın.



UYARILAR:

- Cihazın üzerine veya yanına yanmakta olan mum gibi korumasız açık ateş kaynakları yerleştirmeyin.
- Tüm Bose® ürünleri, yerel, ulusal, federal ve endüstriyel düzenlemelere uygun olarak kullanılmalıdır. Hoparlörlerin ve montaj sisteminin montajının uygun yerel bina kodları ve yönetmelikleri dahil, bina kodlarına uygun olarak yapılması kurulumu yapan kişinin sorumluluğundadır.
- Herhangi ağır bir yükün sağlam olmayan montajı veya tavana asılması ciddi yaralanmalara ve ekipman hasarına sebep olabilir. Uygulama için kullanılan montaj metodunun güvenilirliğini değerlendirmek montajı yapan kişinin sorumluluğundadır.



DİKKAT:

- Bu hoparlörler duvara, duvar iç kaplamasına veya asma tavanlara kurulmak için tasarlanmamıştır ve önerilmez.
- Bu ürün Havalandırılmalı Toplanma Salonlarında kullanılmak üzere tasarlanmamıştır.
- Güvenlik işaretleri için ürün kasasına bakın.
- Hoparlör ya da aksesuarları üzerinde herhangi bir değişiklik yapmayın. İzinsiz değişiklikler emniyet düzenlemelerine uyumluluğu ve sistem performansını etkileyebilir.
- Bu kılavuzdaki kurulum talimatlarına uygun bir şekilde tüm yalıtım malzemelerinin hoparlörlerden uzak olduğundan emin olun.



UYARI: Boğulma tehlikesi olabilen küçük parçalar içermektedir. 3 yaşından küçük çocuklar için uygun değildir.



UYARI: Bu ürün manyetik malzeme içerir. Bunun, medikal implantlarınızın çalışmasını nasıl etkileyebileceği konusunda emin değilseniz bu durumu doktorunuza danışın.

NOT: Bu ürün iç mekanlarda kullanılmalıdır. Açık havada, eğlence araçlarında veya deniz taşıtlarında kullanılmak üzere tasarlanmamış veya test edilmemiştir.

Önemli güvenlik talimatları

1. Bu talimatları okuyun.
2. Bu talimatları saklayın.
3. Tüm uyarıları dikkate alın.
4. Talimatların tümüne uyun.
5. Bu cihazı suya yakın yerlerde kullanmayın.
6. Üreticinin talimatlarına uygun bir şekilde monte edin.
7. Ürünü kalorifer, ısıtma mazgalı, soba gibi ısı kaynakları veya ısı üreten diğer cihazların (amfiler dahil) yanına kurmayın.
8. Sadece üreticisi tarafından belirlenmiş ek parçaları/aksesuarları kullanın.

Toksik veya Tehlikeli Maddelerin veya Elementlerin Adları ve İçerikleri						
Parça Adı	Toksik veya Tehlikeli Maddeler veya Elementler					
	Kurşun (Pb)	Cıva (Hg)	Kadmiyum (Cd)	Hekza-valan (CR(VI))	Polibromlu Bifeniller (PBB)	Polibromlu Difenil Eter (PBDE)
PCBler	X	O	O	O	O	O
Metal parçalar	X	O	O	O	O	O
Plastik parçalar	O	O	O	O	O	O
Hoparlörler	X	O	O	O	O	O
Kablolar	X	O	O	O	O	O

Bu tablo SJ/T 11364 hükümlerine uygun olarak hazırlanmıştır.
O: Bu parça için kullanılan tüm homojen materyallerde bulunan bu toksik veya tehlikeli maddenin, GB/T 26572'deki limit gerekliliğinin altında olduğunu gösterir.
X: Bu parça için kullanılan homojen materyallerin en azından birisinde bulunan bu toksik veya tehlikeli maddenin, GB/T 26572'deki limit gerekliliğinin üzerinde olduğunu gösterir.



Bu sembol ürünün evsel atık olarak atılmaması gerektiği ve geri dönüşüm için uygun bir toplama tesisine teslim edilmesi gerektiği anlamına gelir. Uygun atma ve geri dönüşüm doğal kaynakları, insan sağlığını ve çevreyi korumaya yardımcı olur. Bu ürünün çöpe atılması ve geri dönüşümü hakkında daha fazla bilgi için, yerel belediyeniz, imha servisi, veya bu ürünü satın aldığınız mağaza ile iletişime geçin.



Bose Corporation bu ürünün Direktif 1999/5/EC ve yürürlükteki diğer AB direktif gerekliliklerinin temel gereklilikleri ve diğer ilgili hükümleriyle uyumlu olduğunu beyan eder. Uygunluk beyanının tamamı şudreste bulunabilir: www.Bose.com/compliance.

Çin İthalatçısı: Bose Electronics (Shanghai) Company Limited, Part C, Plan 9, No. 353 North Ruying Road, Çin (Şangay) Pilot Serbest Ticari Bölgesi

AB İthalatçısı: Bose GP, Castleblayney Road, Carrickmacross, İrlanda
Tayvan İthalatçısı: Bose Tayvan Şubesi, Room 905, 9F, Worldwide House, 131 Min Sheng East Rd, Section 3, Taipei, Tayvan, 105

Lütfen kendi kayıtlarınız için doldurun ve saklayın:

Model numarası: _____
Seri numarası: _____
Satın alma tarihi: _____
Satış fişinizi bu kullanma kılavuzu ile birlikte saklamanızı öneririz.

Üretim tarihi:

Seri numarasındaki ilk kalın harfle yazılmış olan rakam üretim tarihini belirtir; "5" 2005 veya 2015'tir.

VIRTUALLY INVISIBLE, Bose Corporation'ın A.B.D. ve diğer ülkelerde tescilli ticari markasıdır.

© 2015 Bose Corporation. Bu çalışmanın hiçbir bölümü önden yazılı izin alınmaksızın basılamaz, değiştirilemez, dağıtılamaz veya başka şekillerde kullanılamaz.

Giriş

<i>Virtually Invisible</i> ® 791 seri II veya 591 tavan-içi hoparlörleriniz hakkında.....	4
Paketi açma.....	4
Önerilen aletler.....	4
Hoparlör kablosu gereklilikleri.....	4
Yerleştirme talimatları.....	4
Bitmemiş inşatlarda yerleşim.....	4

Hoparlörlerin Montajı

Hoparlör deliğini kesme.....	5
Hoparlör kablosunu bağlama	5
Hoparlörün montajı.....	6
Grili takma.....	6

Koruma ve Bakım

Sorun giderme.....	7
Aksesuarlar	7
Müşteri hizmetleri	7
Sınırlı garanti.....	7
Teknik bilgi.....	7

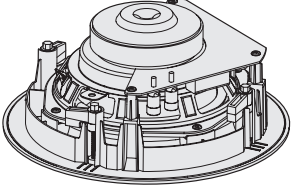
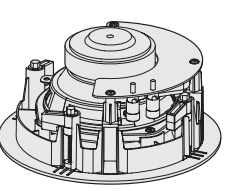
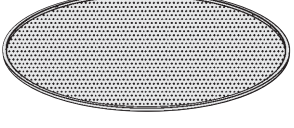
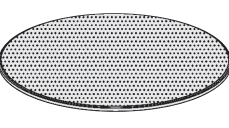

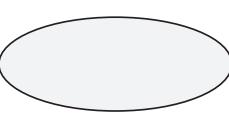
Giriş

Virtually Invisible® 791 seri II veya 591 tavan için hoparlörler hakkında

Bose® Virtually Invisible® 791 seri II veya 591 tavan-içi hoparlörler, gömme stereo müzik ve ev sineması keyfi için üstün performans sunar.

Paketi açma

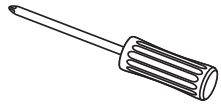
Kutuyu dikkatlice açın ve aşağıdaki parçaların tümünün kutudan çıktığına emin olun:

Virtually Invisible® 791 seri II hoparlörler	Virtually Invisible® 591 hoparlörler
	
İki adet hoparlör	İki adet hoparlör
	
İki adet hoparlör grili	İki adet hoparlör grili
	
Şablon	Şablon

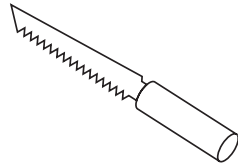
Not: Eğer sistemin bir parçası hasar görmüşse, bu parçayı kullanmayın. Yetkili Bose® satıcınıza başvurun veya Bose Müşteri Hizmetlerini arayın. İletişim bilgileri için lütfen ambalajla gelen iletişim listesine bakın.

Önerilen araçlar

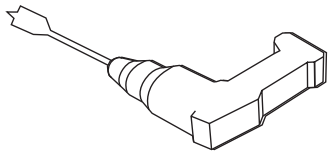
Montajı tamamlamak için aşağıdaki araçlara ihtiyacınız olabilir:



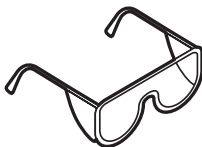
Yıldız tornavida



Kesme aleti



Elektrikli matkap



Koruyucu gözlük

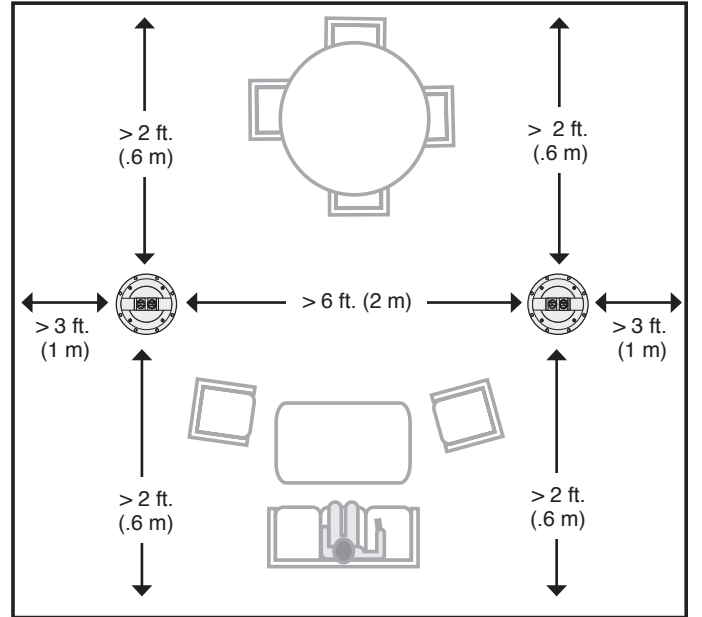
Hoparlör kablosu gereklilikleri

Ölçü	Maksimum Uzunluk
18 AWG (0.82 mm ²)	20 ft. (6 m)
16 AWG (1.3 mm ²)	30 ft. (9 m)
14 AWG (2.1 mm ²)	50 ft. (15 m)
12 AWG (3.3 mm ²)	90 ft. (27 m)

- Hoparlörü tavan içine yerleştirmeden önce tavandan hoparlörlere kablo uzunluğunun yeterli olduğuna emin olun.
- İki telin de iki ucundan 13 mm'lik (½ in.) yalıtımı sıyırın.
- Lütfen yerel bina kurallarınızı kontrol edin ve sadece tavan-içi montajlar için gereken doğru tip telleri kullanın.
- Hoparlör kablosu çekmek hakkında bilgi için profesyonel bir elektrikçi veya ses/görüntü montajcısına danışın.

Yerleşim talimatları

Optimal stereo performansı için, hoparlörleri önerilen uzaklıkları minimum olarak aşağıdaki şemadaki pozisyonlara benzer şekilde monte edin:



Notlar:

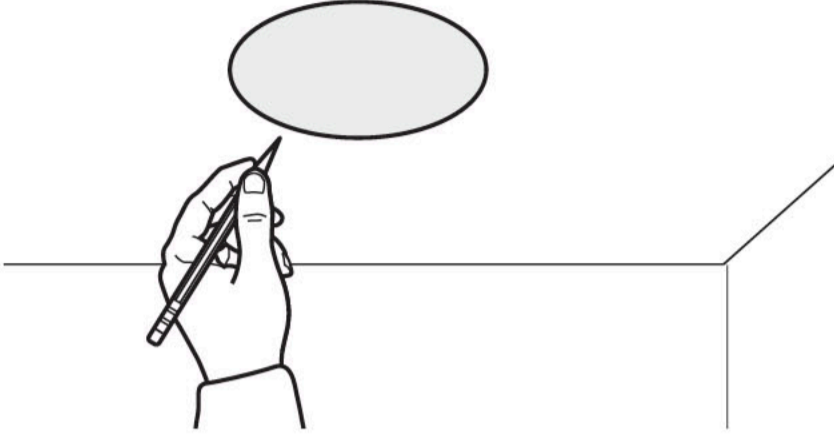
- Hoparlör deliğinin bir kirişten en az 12 cm (4¾ in.) uzak olduğundan emin olmak için bir metal ve elektrik hattı tarayıcı kullanın.
- Bu hoparlörleri sadece ahşap çerçeve veya benzeri yapılara monte edin. Bose bu hoparlörlerin sadece ahşap çerçeve veya benzeri kaplama yapılarına, 2 x 6 yapılarda bulunan yeterli aralıklı dikmelere kurulmasını önerir.

Bitmemiş inşaatlarda yerleşim

Eğer tamamlanmamış bir inşaatta montaj yapmayı planlıyorsanız, Bose taslak takımını satın alın. 7. sayfadaki "Aksesuarlar" bölümüne başvurun.

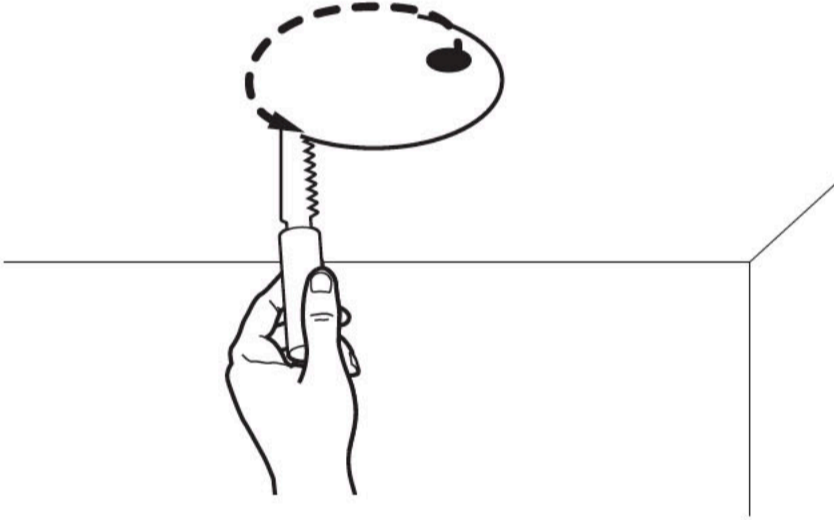
Hoparlör deliğini kesme

1. Hoparlörü yerleştirmek istediğiniz yerde şablonu çizin.



UYARI: Seçilen noktanın kesme için güvenli olduğundan emin olun. Elektrik kabloları, boru hattı veya arkasında su tesisatı gizlenmiş yüzeyleri kesmeyin. Eğer bu hoparlörü monte edebileceğinizden emin değilseniz profesyonel bir kurulumcuyla temasa geçin.

2. Şablon alanında kesme aletinizin girebileceği büyüklükte bir delik açın.
3. Çizdiğiniz çizgi boyunca kesin.

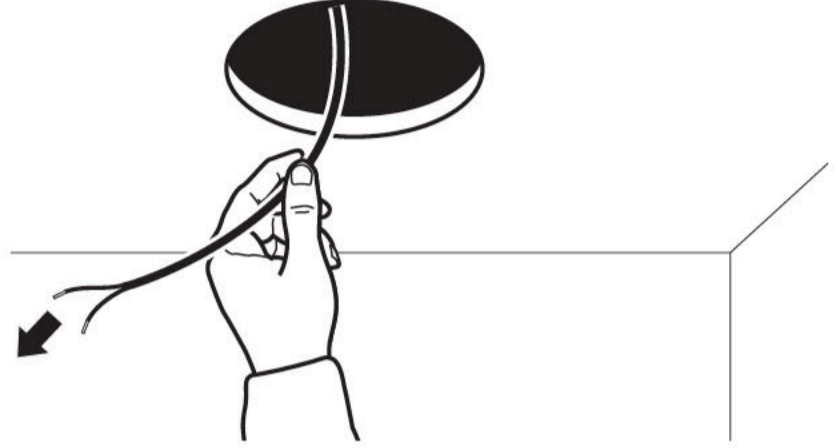


4. Kestiğiniz bölümü çıkarın.
5. Deliğin etrafında herhangi bir kopuk veya sert pürüzlü malzeme varsa temizleyin.

Hoparlör kablosunu bağlama

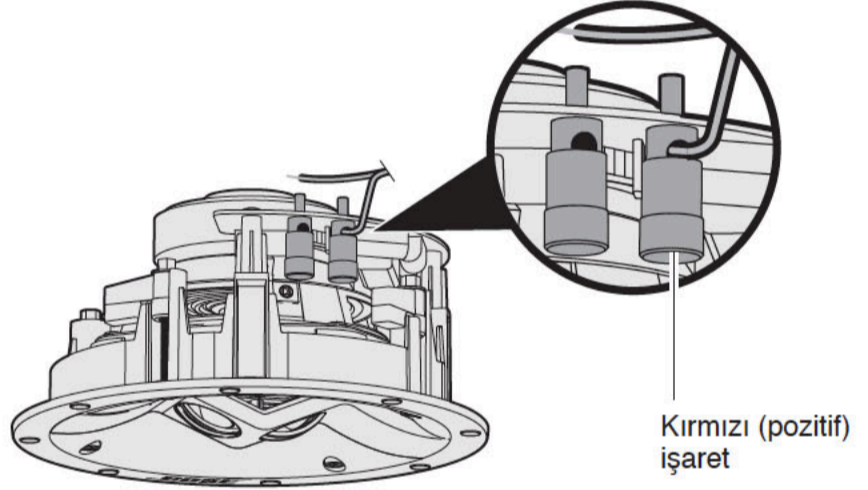
1. Hoparlör kablosunun en az 36 cm'lik (14 in.) bir bölümünü çıkarın.

Durduğunuz yerden hoparlörü bağlamak için yeterince kablo çıktığından emin olun.



2. Pozitif teli hoparlördeki kırmızı olarak işaretli olan terminale bağlayın.

Not: Terminal işareti terminalin üzerinde bulunur.



Virtually Invisible® 591 hoparlör

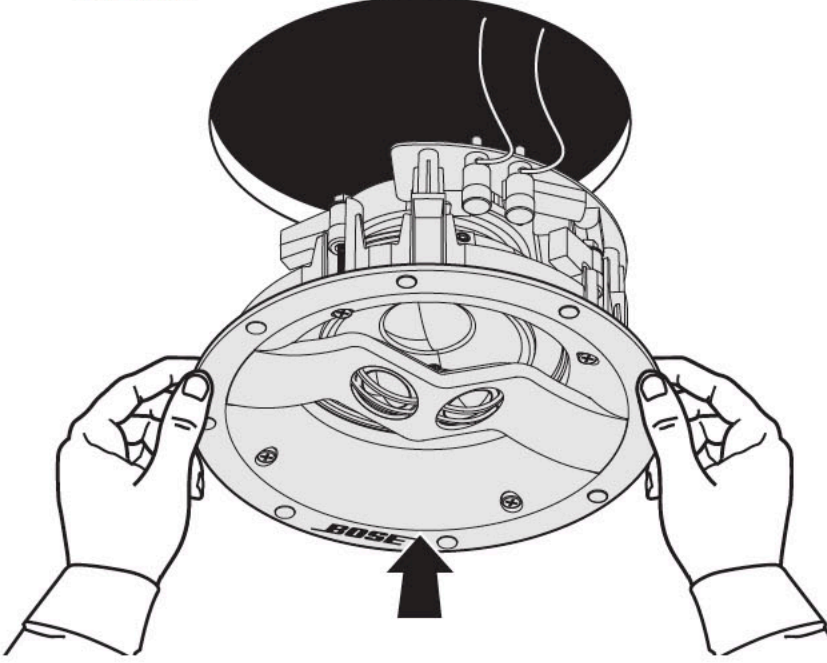
3. Negatif teli hoparlördeki siyah olarak işaretli olan terminale bağlayın.

Hoparlörlerin Montajı

Hoparlörün montajı

1. Dış kenarlarını tutarak, hoparlörü deliğe yerleştirin.

Not: Hoparlörün yüzüne oturtulmuş iki küçük sürücüye bastırmadığınızdan emin olun. Bu, hoparlöre zarar verebilir.

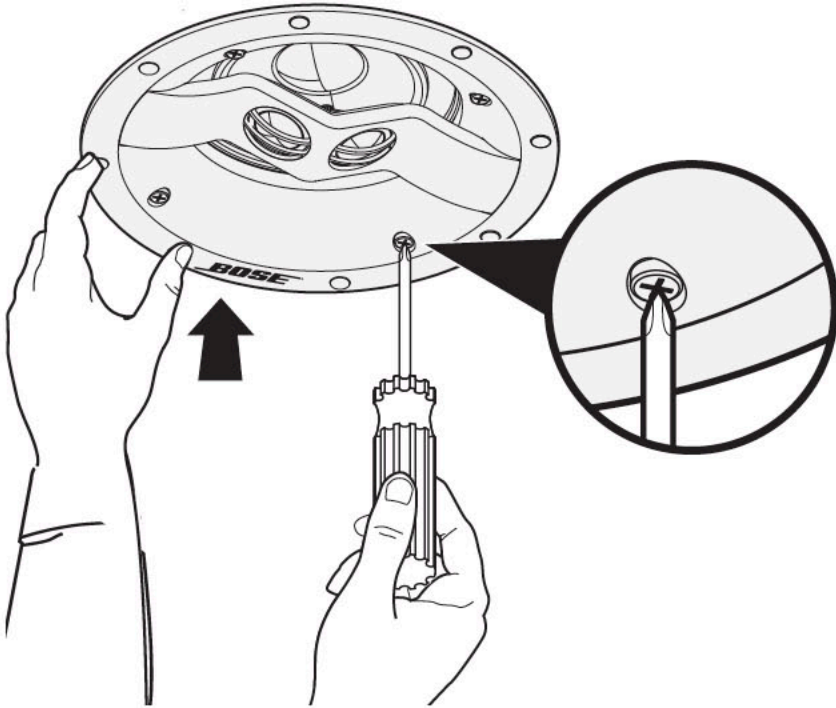


Virtually Invisible® 591 hoparlör

DİKKAT: Bazı yalıtım çeşitleri (at kılı alçı, gazete kağıdı, selüloz, veya dolgulu materyaller) yangın riski ortaya çıkarabilir. Tüm yalıtım malzemelerinin hoparlörlerden uzak olduğundan emin olun.

2. Tüm kelepçe vidalarını bir yıldız tornavida ile sıkılaştırın.

Not: Eğer elektrikli matkap kullanıyorsanız, en düşük tork ayarını seçin.

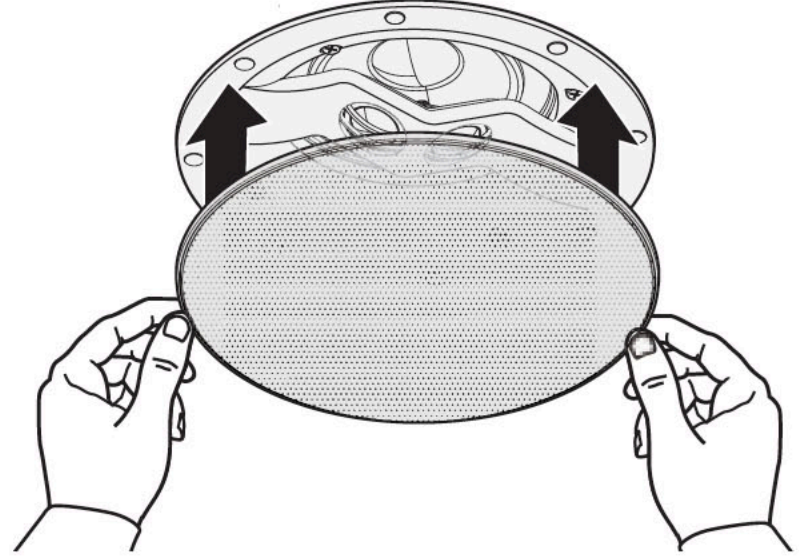


Virtually Invisible® 591 hoparlör

Grili takma

Gril manyetik olarak hoparlörün kenarlarına takılır.

Grili hoparlörün üzerine yerleştirin.



Virtually Invisible® 591 hoparlör

Grili boyama

Hoparlör grillerini hoparlöre takmadan önce boyayabilirsiniz. Bose®, fabrika dışında uygulanan boyaların tutma veya görüntü kalitesinden sorumlu değildir.

- Latex veya yağ bazlı bina boyasını sifon beslemeli sprej tabancası ile kullanmak için boyayı inceltmek gerekir. Talimatlar için sprej tabancanız ile gelen kullanma kılavuzuna başvurun.
- Gril deliklerindeki boya tıkanıklıklarını sivri bir nesne ile açarken grile zarar vermemek için dikkatli olun.

Sorun giderme

Sorun	Yapılması gerekenler
Hoparlörlerden ses gelmiyor	<ul style="list-style-type: none"> Hoparlör kablolarının hoparlör veya alıcı/amplifikatörden çıkmış olmadığından ve hala bağlı olduklarından emin olun. Alıcı/amplifikatörünüzün ayarlarını kontrol edin. Ayarlar hakkındaki talimatlar için alıcı/amplifikatörün kullanma kılavuzuna bakın. Eğer başka stereo hoparlörler alıcı/amplifikatörünüzde ikinci bir ses çıkışı setine bağlıysa, hoparlörlerinize bağlı olan A veya B çıkışlarına uyması için doğru A veya B hoparlör ayarını seçin.
Sadece bir hoparlörden ses geliyor	<ul style="list-style-type: none"> Alıcı/amplifikatörünüzün denge kontrolünü ortaya alın. Alıcı/amplifikatör üzerindeki pozitif ve negatif terminallerden herhangi bir telin birbirine değmediğine emin olun. Hoparlör kablosunu alıcı/amplifikatör kanalından çıkarın ve farklı bir kanala bağlayın. Hoparlör kablosunun hoparlöre bağlandığı yerde pozitif ve negatif terminallerden herhangi bir telin birbirine değmediğinden emin olun. Hoparlör kablosunu hoparlörden çıkarın ve başka bir hoparlöre bağlayın. Eğer bu hoparlör çalışırsa, diğer hoparlörü servise götürmeniz gerekmektedir. Kutudan çıkan iletişim bilgilerine başvurun. Eğer bu sorun giderme adımları sorunu çözmezse, hoparlör kablolarını değiştirin ve yeniden kurun.
Bas/tiz zayıf	<ul style="list-style-type: none"> Alıcınızın/amplifikatörünüzün ton ayarlarını kontrol edin. Hoparlör çerçevesi ve tavan yüzeyi arasında boşluk olmadığından emin olun. Alıcı/amplifikatördeki pozitif ve negatif terminallere bağlı tellerin yerini değiştirin. Hoparlör kablosunu alıcı/amplifikatör kanalından çıkarın ve farklı bir kanala bağlayın.
Hoparlörden parazit veya cızırtı geliyor	<ul style="list-style-type: none"> Kabloların iyi durumda olduğundan, hoparlör ve alıcı/amplifikatöre sıkıca takılı olduğundan ve aksi kutupların birbirine değmediğinden emin olun. Müzik kaynağını alıcı/amplifikatöre doğru şekilde bağlayın. "Sadece bir hoparlörden ses geliyor" bölümüne başvurun.

Aksesuarlar

Bitmemiş inşaatta montaj için, Bose® taslak takımını kullanın.

Bu takımında iki adet hoparlör için parçalar bulunur ve alçıpan yapılmadan önce girişler yerleştirildikten sonra montaj için tasarlanmıştır. Yerleştirildiğinde, bu takım her bir hoparlör için bir yer ayırır ve alçıpan üzerinde hoparlör deliğinin nereye açılacağını gösterir.

Daha fazla bilgi veya aksesuar siparişi vermek için, Bose Müşteri Hizmetleri ile temasa geçin. Kutudan çıkan iletişim bilgilerine başvurun.

Müşteri hizmetleri

Sistemi kullanma hakkında daha fazla yardım için:

- owners.Bose.com adresini ziyaret edin
- Bose Müşteri Hizmetleri ile temasa geçin. Kutudan çıkan iletişim bilgilerine başvurun.

Sınırlı garanti

Sisteminiz, sınırlı garanti kapsamındadır. Sınırlı garantinin detayları, ambalajın içinden çıkan hızlı başlangıç kılavuzunda yer almaktadır. Lütfen nasıl kaydedeceğinizi hakkındaki talimatlar için hızlı başlangıç kılavuzuna başvurun. Kayıt yapmadığınız takdirde sınırlı garanti haklarınız geçersiz olmaz.

Bu ürün ile gelen garanti bilgisi Avustralya ve Yeni Zelanda'da geçerli değildir. Avustralya ve Yeni Zelanda'da geçerli garanti şartları için www.bose.com.au/warranty veya www.bose.co.nz/warranty adresini ziyaret edin.

Teknik bilgi

Uyumluluk

Aşağıdaki değerlere sahip amplifikatör veya alıcılar ile uyumludur:

Kanal başına 10-100W/4 ila 8 ohm değerinde

Virtually Invisible® 791 seri II: 50W IEC sürekli güç kullanımı; 6 ohm değerinde

Virtually Invisible® 591: 50W IEC sürekli güç kullanımı; 8 ohm değerinde

Virtually Invisible® 791 seri II sürücü tamamlayıcı:

İki adet 1" (25.4 mm) bir set içinde yapılandırılmış kubbe tweeter'ı
Bir adet 7" (178 mm) high-excursion woofer

Virtually Invisible® 591 sürücü tamamlayıcı:

İki adet ¾" (19 mm) bir set içinde yapılandırılmış kubbe tweeter'ı
Bir adet 5" (127 mm) high-excursion woofer

Virtually Invisible® 791 seri II boyutları:

Çap: 8.4" (214 mm)

Tavan içine doğru derinlik: 4.14" (105.2 mm)

Gril çapı: 10" (254 mm)

Tavan deliği çapı: 8 5/8" (219 mm)

Virtually Invisible® 591 boyutları:

Çap: 6.5" (166 mm)

Tavan içine doğru derinlik: 3.8" (96.7 mm)

Gril çapı: 8.11" (206 mm)

Gerekten tavan deliği çapı: 6.7" (170 mm) diameter

Ağırlık

Virtually Invisible® 791 seri II: her biri 4.8 lb. (2.18 kg)

Virtually Invisible® 591: her biri 3.19 lb. (1.45 kg)



750575-0010

BOSE[®]
Better sound through research[®]

©2015 Bose Corporation, The Mountain,
Framingham, MA 01701-9168 USA
AM750575 Rev. 00